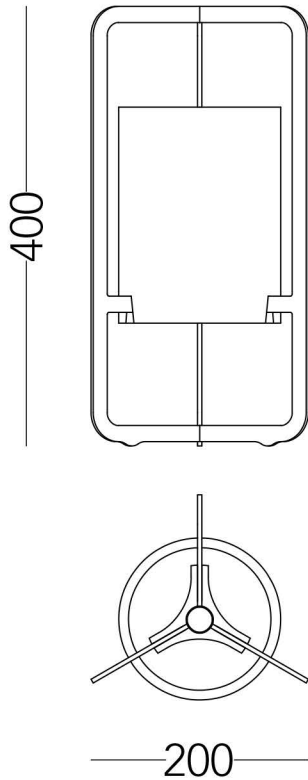


Tria - tavolo

Carlo Bimbi Design



Descrizione

Nella serie Tria, composta da lampada da tavolo, lampada a sospensione e lampada a parete, un cilindro in alabastro appare come fluttuare all'interno di una struttura in metallo, conferendo alla composizione leggerezza e solidità. Con il suo design essenziale ma elegante è una serie di lampade che si presta a molteplici utilizzi, non solo in ambito domestico.

Informazioni

Design: **Carlo Bimbi Design**

Anno: **2021**

Materiali: **alabastro, metallo verniciato**

Colori metallo: **terra d'ombra, ardesia, nero, bianco**

Tipologie alabastro: **bianco trasparente, bianco opaco, alabastro agata, alabastro colorato (artificialmente)**

Installazione: **da tavolo**

Utilizzo: **interni**